

新世代タブレットPOSやモバイル決済向けに最適

レシート

納品書検査表

クレジット明細



Mobile printer



SM-S210i series



SM-S200 series



SM-T300i series



SM-T400i series

モバイルソリューションのベストパートナー  
スター精密株式会社

# モバイルプリンター

極小・快速!アンドロイド・iOS対応モバイルプリンター レシートや納品書のモバイル発行に最適



## SM-S210iシリーズ

iOS対応(MFi認定)モバイルプリンター  
極小、快速、軽量、スタイリッシュボディ

レシート	納品書 請求書	ラベル シール
MFi 認定	Android 対応	iOS 対応
用紙幅 50mm	用紙幅 90mm	用紙幅 112mm
防塵	防水	Bluetooth
P0-230C		



## SM-S200シリーズ

小型&軽量なスタイリッシュボディ  
Android対応プリンター

レシート	納品書 請求書	ラベル シール
MFi 認定	Android 対応	iOS 対応
用紙幅 50mm	用紙幅 90mm	用紙幅 112mm
防塵	防水	Bluetooth
P0-230C		



## SM-T300iシリーズ

iOS対応(MFi認定)モバイルプリンター  
高耐久防水・防塵ボディ

レシート	納品書 請求書	ラベル シール
MFi 認定	Android 対応	iOS 対応
用紙幅 50mm	用紙幅 90mm	用紙幅 112mm
防塵	防水	Bluetooth
P0-230C		



## SM-T400iシリーズ

iOS対応(MFi認定)モバイルプリンター  
高耐久防水・防塵ボディ

レシート	納品書 請求書	ラベル シール
MFi 認定	Android 対応	iOS 対応
用紙幅 50mm	用紙幅 90mm	用紙幅 112mm
防塵	防水	Bluetooth
P0-230C		

## モバイルシステム



Bluetooth

- 機器構成 用途
- ・タブレット端末
  - ・モバイル決済
  - ・プリンターなど
  - ・出張修理
  - ・検針など



接客しながらその場で決済



小売店など省スペース型決済



スマートで「魅せる」POS

## スタープリンターの特長

# Android端末はもちろんiOS端末からのBluetooth通信が可能

SM-S210i、SM-T300i、SM-T400i、TSP650II は、Apple MFiライセンス認定プリンターです。  
iPhone、iPad、iPod touch などのiOS端末とBluetooth通信が可能です。





ペアリングにより簡単接続

### Bluetooth接続のメリット

- 市場に広く普及しているスマートフォン・タブレット端末と非常に簡単に接続が可能  
ペアリングをするだけで通信が確立できます。
- 無線接続によりスタイリッシュにスッキリと設置が可能  
有線の制限がないため見た目がよく、設置方法・設置箇所の幅も広がります。
- 通信の安定性が高い  
WiFi通信のような混線がなく、無線ながら安定した通信を誇ります。
- 安価な価格  
WiFiモジュールを積んだ機器よりも安価にお求めいただけ、アクセスポイントも不要です。
- 3G通信をしながらプリンターと接続可能  
スマートデバイスがクラウドとデータ通信している間も、平行してBluetooth経由で印字出力が可能です。特にiOSでは、印字の際にWiFiに切り替える必要がありません。

## 構築サポート (StarIO)

当社が提供する StarIO(通信サポートソフト)SDK を利用することで、iOS、Android、など多様なOS上で、アプリケーションを作成する際の煩雑な通信制御が不要になり、タブレット端末からプリンターへ簡単に印字が可能になります。

StarIO は、無償で提供しております。



[MFi 対応プリンター向けアプリ認定プロセス] スター精密製 MFi認定Bluetoothプリンターに対応したiOSアプリケーションを設計・開発し、iTunesにAPP登録を行う場合、Apple社の認定を得る必要があります。認定取得のサポートを当社で行っております。 [http://www.star-m.jp/products/s\\_print/apple\\_app\\_mfi.html](http://www.star-m.jp/products/s_print/apple_app_mfi.html)

# モバイルプリンター SM-S210i

iPhone/iPadからBluetoothで出力可能



## ●Apple MFiライセンスプログラム認定プリンター

iPhone、iPad、iPod touchなどのiOS機器とBluetooth通信が可能

- 1台でマルチOSに対応可 パネル操作設定で、iOSモードと標準モード(Android/Windows等)に切り替え可能
- スーパー軽量 & スーパーコンパクト 約210g。シリーズ最軽量、最小型デザインを実現
- スタイリッシュデザイン & 2.0m落下耐性 スタイリッシュデザイン性を重視しながら、2.0mの落下耐性を実現
- 防塵対応 国際規格IP40対応の防塵性を実現
- 抜群のバッテリー持久力



業界最高クラスのバッテリースタミナ「12時間」を実現 ※15cmのレシートを5分間隔(12枚/時)で印字した場合

## ●磁気カードリーダー装備モデル有

スマートフォンやタブレット端末と組み合わせたクレジット決済システムやポイントカードシステムを低コストで構築可能

## ●セキュリティ(暗号化)

カードデータの高度な暗号化に対応。Bluetooth通信は128bit暗号に対応 ※セキュリティモード3(最大16桁PIN)

## ●開発支援ソフト(SDK)を無償提供

当社が提供するStarIO(通信サポートソフト)SDKを利用することで、iOS、Androidなど多様なOS上で、アプリケーションを作成する際の煩雑な通信制御が不要になり、工数削減が可能。App Store 及びGoogle playにて、アプリケーションStarIO SDKも入手可能。



## ●オールインワンパッケージ

バッテリーチャージャー、バッテリーパック、シリアル通信ケーブル、ベルトクリップ、サンプル用紙を標準添付

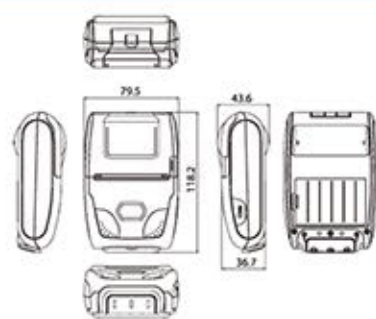


### 標準添付品(オールインワンパッケージ)

導入後、即使用可能なフル装備



### 外形寸法図



用途: 流通業、小売店など省スペース型決済、接客しながらその場で決済、野外販売、車内販売、特設会場レジ、スマートで「魅せる」POS



# モバイルプリンター SM-T300i

iPhone/iPadからBluetoothで出力可能



●Apple MFiライセンスプログラム認定プリンター iPhone、iPad、iPod touchなどのiOS機器とBluetooth通信が可能

●1台でマルチOSに対応可 パネル操作設定で、iOSモードと標準モード(Android/Windows等)に切り替え可能

●高耐久ラバータイプケース設計 防水・防塵ボディ

1.5m落下耐性をもつ高耐久ラバータイプケースを採用。

国際規格 IP54対応の防水・防塵性を実現。\*当社規定による試験値であり、保証値ではありません。



ブルーバックライト液晶



●ブルーバックライト液晶装備

バッテリー残量、通信状態、エラー内容をひと目で確認!暗所でも見やすいブルーバックライト液晶を搭載。

●デュアルインターフェイス シリアル(RS-232C)& Bluetooth Ver.2.1+EDRIに対応。

●長時間バッテリー駆動 1回の充電で最大13時間動作が可能。\*5分間隔印字/エコモードでの使用時

●磁気カードリーダー装備モデル有

タブレットやスマートフォンと合わせたクレジット決済システムやポイントカードシステムを低コストで構築可能。

●セキュリティ(暗号化) セキュリティモード3(最大16桁PIN)に対応。不検出モードにも対応可。

●開発支援ソフト(SDK)を無償提供

当社が提供するStarIO(通信サポートソフト)SDKを利用することで、iOS、Androidなど多様なOS上で、

アプリケーションを作成する際の煩雑な通信制御が不要になり、工数削減が可能。

App Store 及びGoogle playにて、アプリケーションStarIO SDKも入手可能。



●オールインワンパッケージ

バッテリーチャージャー、バッテリーパック、シリアル通信ケーブル、ベルトクリップ、サンプル用紙を標準添付



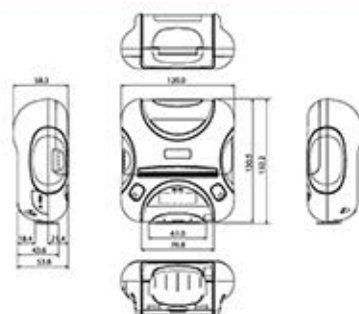
## 標準添付品(オールインワンパッケージ)

導入後、即使用可能なフル装備



- ①バッテリーチャージャー
- ②リチウムバッテリーパック T3
- ③シリアルケーブル1.2M SM-T
- ④ベルトクリップ
- ⑤サンプル用紙

## 外形寸法図



用途: 保守、点検、検針、出張修理



# モバイルプリンター SM-T400i

iPhone/iPadからBluetoothで出力可能



●Apple MFiライセンスプログラム認定プリンター iPhone、iPad、iPod touchなどのiOS機器とBluetooth通信が可能

●1台でマルチOSに対応可 パネル操作設定で、iOSモードと標準モード(Android/Windows等)に切り替え可能

●ラベル対応可 幅広いビジネスシーンで活躍

●高耐久ラバータイプケース設計 防水・防塵ボディ

1.5m落下耐性をもつ高耐久ラバータイプケースを採用。

国際規格 IP54対応の防水・防塵性を実現。\*当社規定による試験値であり、保証値ではありません。



ブルーバックライト液晶



●ブルーバックライト液晶装備 バッテリー残量、通信状態、エラー内容をひと目で確認!暗所でも見やすいブルーバックライト液晶を搭載。

●デュアルインターフェイス シリアル(RS-232C)& Bluetooth Ver.2.1+EDRに対応。

●長時間バッテリー駆動 1回の充電で最大24時間動作が可能。\*5分間隔印字/エコモードでの使用時

●磁気カードリーダー装備モデル有

タブレットやスマートフォンと合わせたクレジット決済システムやポイントカードシステムを低コストで構築可能。

●セキュリティ(暗号化) セキュリティモード3(最大16桁PIN)に対応。不検出モードにも対応可。

●開発支援ソフト(SDK)を無償提供

当社が提供するStarIO(通信サポートソフト)SDKを利用することで、iOS、Androidなど多様なOS上で、

アプリケーションを作成する際の煩雑な通信制御が不要になり、工数削減が可能。

App Store 及びGoogle playにて、アプリケーションStarIO SDKも入手可能。



●オールインワンパッケージ

バッテリーチャージャー、バッテリーパック、シリアル通信ケーブル、ベルトクリップ、サンプル用紙を標準添付



## 標準添付品(オールインワンパッケージ)

導入後、即使用可能なフル装備



- ① バッテリーチャージャー
- ② リチウムバッテリーパック T4
- ③ シリアルケーブル1.2M SM-T
- ④ ベルトクリップ
- ⑤ サンプル用紙

## 外形寸法図



■用途: 見積書発行、在庫管理、検診、計測器



# モバイルプリンター SM-S200

## ●小型&軽量なスタイリッシュボディ

スタイリッシュなデザインの軽量(232g)&コンパクトボディ。  
インテリアにこだわるお店にぴったり

## ●磁気カードリーダー標準装備

タブレットやスマートフォンと組合わせたクレジット決済システムや、  
ポイントカードシステムを低コストで構築可能

## ●ブルーバックライト液晶装備

バッテリー残量、通信状態、エラー内容をひと目で確認!暗所でも見やすいブルーバックライト液晶を搭載

## ●長時間バッテリー駆動

1回の充電で最大9時間動作が可能。(5分間隔印字/エコモードでの使用時)

## ●デュアルインターフェイス

シリアル(RS-232C) & Bluetooth Ver.2.1+EDRに対応

## ●セキュリティ(暗号化)

セキュリティモード3 (最大16桁PIN)に対応。不検出モードにも対応可

## ●開発支援ソフト(SDK)を無償提供

StarIO (通信サポートソフト)を利用すれば、Android、Windows CE (Mobile)  
など多様なOS上でのアプリ開発における、工数大幅削減が可能

## ●オールインワンパッケージ

バッテリーチャージャー、バッテリーパック、シリアル通信ケーブル、サンプル用紙を標準添付。



ブルーバックライト液晶



### 標準添付品(オールインワンパッケージ)

導入後、即使用可能なフル装備



### 外形寸法図



用途: 保守、点検、検針、出張修理

## モバイルプリンターオプション

● SM-S210i ● SM-T300i ● SM-T400i ● SM-S200



シガーライターチャージャー SM-S/T



バッテリーチャージャー



※専用バッテリーチャージャー付き  
4Pチャージャー S2



外部充電用/バッテリーチャージホルダー S2



リチウム/バッテリーパック S2



※専用バッテリーチャージャー付き  
4Pチャージャー T3



外部充電用/バッテリーチャージホルダー T3



リチウム/バッテリーパック T3



※専用バッテリーチャージャー付き  
4Pチャージャー T4



外部充電用/バッテリーチャージホルダー T4



リチウム/バッテリーパック T4



ショルダーストラップ T3



キャリングケース S2

# サーマルコンパクトプリンター TSP650II

据置きタイプ・オートカッター付

高速処理用途にベストマッチ

iPhone/iPadから  
Bluetoothで出力可能



Made for

iPod iPhone iPad



## ●Apple MFiライセンスプログラム認定プリンター

iPhone、iPad、iPod touchなどのiOS機器とBluetooth通信が可能

- 1台でマルチOSに対応可 iOSモードと標準モード(Android/Windows等)に対応 ※Bluetooth インターフェースモデル時
- スター最速の最大300mm/秒の高速印字
- オートカッターによるバーチャルカット可能(中央一点残し)
- 紙厚53μm~85μmに対応 53μmの薄紙対応
- 2Dコード対応 QR/PDF417/GS1に対応 ※GS1については販売店までお問い合わせください
- ローコスト&ハイパフォーマンス 充実の機能を装備しながらローコストを維持、高いコストパフォーマンス
- 従来モデルとの互換性 上位システムの変更なしでTSP650からの置き換え可能
- 開発支援ソフト(SDK)を無償提供

当社が提供するStarIO(通信サポートソフト)SDKを利用することで、iOS、Androidなど多様なOS上で、アプリケーションを作成する際の煩雑な通信制御が不要になり、工数削減が可能。App Store 及びGoogle playにて、アプリケーションStarIO SDKも入手可能。



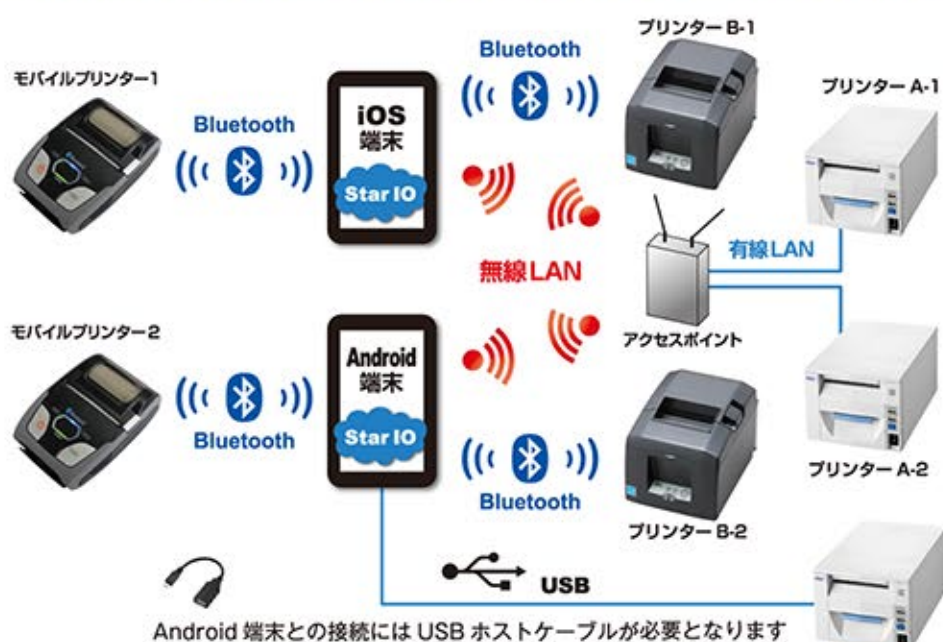
モバイルプリンターで一旦システム開発がされていれば、その開発資産を流用可能。  
客先要望で、モバイル・据え置きを使い分けが可能。







## StarIO を使用することで実現できるソリューション構成例



### 対応OS・プログラム言語リスト

	SDK パッケージ	対応プリンター	対応I/F	対応言語
Android	StarIO API, サンプルコード, 説明書	すべてのスターサーマルPOS プリンター およびモバイルプリンター	USB, LAN, Wireless LAN, Bluetooth	Java
iOS	StarIO API, サンプルコード, 説明書	すべてのスターサーマルPOS プリンター およびモバイルプリンター	LAN, Wireless LAN, Bluetooth	Objective-C
Windows 8 (32/64-bit)* / Windows 7 (32/64-bit) / Vista (32/64-bit) / XP for Pos Printers	StarIO API, サンプルコード, 説明書	すべてのスターサーマルPOS プリンター	シリアル, パラレル, USB, LAN	C#, VB.NET, Java, C++, VB6
Windows 7 (32/64-bit) / Vista (32/64-bit) / XP for Mobile Printers	StarIO API, サンプルコード, 説明書	SM-S200	Bluetooth	C#, VB.NET
Windows CE (Partial)	StarIO API のみ	すべてのスターサーマルPOS プリンター およびモバイルプリンター	USB, LAN, Bluetooth	C#
Linux OS	StarIO API, サンプルコード, 説明書	すべてのスターサーマルPOS プリンター	USB, LAN	C++
Mac OS X	StarIO API, サンプルコード, 説明書	すべてのスターサーマルPOS プリンター	USB, LAN	C++

※Desktop UI のみ対応

## モバイル決済・セキュアソリューション

「スマートフォン決済の安全基準等に関する基本的な考え方」に完全準拠した決済システムへの採用実績あり

カードデータの強固な暗号化に対応。

ベースキーによる標準暗号化の他に、トランザクションごとにランダムキーを発行する特殊暗号化もサポート。

- 特徴1 システムごと異なるベースキー を所有可能
- 特徴2 トランザクション毎にランダムキー を生成
- 特徴3 ベースキーとランダムキーを用いて特殊キー を生成
- 特徴4 特殊キー を用いてカードデータを暗号化





プリンター側で暗号化の自動処理を行うため、スマートフォンやタブレット向けアプリケーションからは、専用コマンドを送信するだけで、難しいプログラミングは不要です。決済事業者向けには「データ復号化用SDK」も用意しています。

その他カードデータ暗号化についての詳細は、弊社までお問い合わせください。

シリーズ名				
		<b>SM-S210iシリーズ</b>		<b>SM-S200シリーズ</b>
型番		SM-S214i-DB40 JP	SM-S210i-DB40 JP	SM-S201-DB39 JP
ボディカラー		ブラック&グレー		ピアノブラック
印字方式		ダイレクトラインサーマル印字		ダイレクトラインサーマル印字
文字仕様	印字構成	英数字12x24ドット、9x24ドット、9x17ドット 半角漢字12x24ドット 全角漢字24x24ドット		英数字12x24ドット、9x24ドット、9x17ドット 半角漢字12x24ドット 全角漢字24x24ドット
	印字桁数	最大32桁(12x24フォント) 最大16桁(漢字・24x24フォント)		最大32桁(12x24フォント) 最大16桁(漢字・24x24フォント)
	文字サイズ	12x24フォント 1.5x3.0mm(WxH) 半角漢字 1.5x3.0mm(WxH) 全角漢字 3.0x3.0mm(WxH)		12x24フォント 1.5x3.0mm(WxH) 半角漢字 1.5x3.0mm(WxH) 全角漢字 3.0x3.0mm(WxH)
	解像度	8ドット/mm (203dpi)		8ドット/mm (203dpi)
エミュレーション		ESC/POSモード		ESC/POSモード
インターフェイス		RS232C & Bluetooth (Ver. 2.1)+EDR		RS232C & Bluetooth (Ver. 2.1)+EDR
印字速度		最大80mm/秒		最大80mm/秒
用紙	形態	感熱ロール紙		感熱ロール紙
	サイズ	58mm (2インチ)		58mm (2インチ)
	巻径	40mm		39mm
	厚さ	0.060-0.070mm		0.060-0.070mm
外形寸法		80x118x44mm	80x114x44mm	80x112x46mm
重量		217g (バッテリー含む)		232g (バッテリー含む)
バッテリー(※1)		7.4V(1130mAh)		7.4V(1130mAh)
駆動可能時間(※2)	標準モード時	約12時間(約22m=約7,200行=ロール紙 約1.3巻)		約6時間(約11m=約3,700行=ロール紙 約0.8巻)
	省エネモード時(※3)	約13.5時間(約24m=約8,100行=ロール紙 約1.5巻)		約9時間(約17m=約5,500行=ロール紙 約1.2巻)
	連続印字時	約40分(約105m=約35,000行=ロール紙 約6.2巻)		約45分(約135m=約45,000行=ロール紙 約9巻)
印字可能領域		48mm		48mm
カードリーダー		ISO準拠 1&2&3トラックリード JIS準拠 1トラックリード	—	ISO準拠 1&2(or2&3)トラックリード JIS準拠 1トラックリード
液晶ディスプレイ		—		FSTN 128x32ドット(ブルーバックライト)
動作環境		-10 ~ 50℃ 30 ~ 80%RH		0 ~ 50℃ 30 ~ 80%RH
ヘッド寿命		50km		50km
落下耐性		2.0m		1.0m
バーコード		JAN/EAN8, JAN/EAN13 UPC-A/E, NW-7, Interleaved 2/5(ITF) CODE 39/93/128		JAN/EAN8, JAN/EAN13, UPC-A/E, NW-7 Interleaved 2/5(ITF) CODE 39/93/128
2Dコード		QR Code, PDF417, Data Matrix		QR Code, PDF417, Data Matrix
その他		防塵機能(国際規格 IP40 対応)		スタイリッシュデザイン

※1:バッテリー駆動時間は、動作環境温度・動作条件・充電回数によって短くなる場合があります。※2:15cmのレシートを5分間隔(12枚/時)で印字した場合。※3:自動パワーダウン(1分)使用時。

シリーズ名		 <p style="text-align: center;"><b>SM-T300iシリーズ</b></p>		 <p style="text-align: center;"><b>SM-T400iシリーズ</b></p>	
型番		SM-T301i-DB50 JP	SM-T300i-DB50 JP	SM-T404i-DB50 JP	SM-T400i-DB50 JP
ボディカラー		グレー		グレー	
印字方式		ダイレクトラインサーマル印字		ダイレクトラインサーマル印字	
文字仕様	印字構成	英数字12x24ドット、9x24ドット、9x17ドット 半角漢字12x24ドット 全角漢字24x24ドット		英数字12x24ドット、9x24ドット、9x17ドット 半角漢字12x24ドット 全角漢字24x24ドット	
	印字桁数	最大48桁(12x24フォント) 最大24桁(漢字・24x24フォント)		最大69桁(12x24フォント) 最大34桁(漢字・24x24フォント)	
	文字サイズ	12x24フォント 1.5x3.0mm(WxH) 半角漢字 1.5x3.0mm(WxH) 全角漢字 3.0x3.0mm(WxH)		12x24フォント 1.5x3.0mm(WxH) 半角漢字 1.5x3.0mm(WxH) 全角漢字 3.0x3.0mm(WxH)	
	解像度	8ドット/mm (203dpi)		8ドット/mm (203dpi)	
エミュレーション		ESC/POSモード		ESC/POSモード	
インターフェイス		RS232C & Bluetooth (Ver. 2.1)+EDR		RS232C & Bluetooth (Ver. 2.1)+EDR	
印字速度		最大75mm/秒		最大80mm/秒	
用紙	形態	感熱ロール紙		感熱ロール紙、感熱ラベルロール紙	
	サイズ	80mm (3インチ)		112mm (4インチ)	
	巻径	50mm		50mm	
	厚さ	0.060-0.070mm		0.060-0.070mm	
外形寸法		120x132x58mm		151x142x63mm	151x136x63mm
重量		442g (バッテリー含む)		741g (バッテリー含む)	735g (バッテリー含む)
バッテリー(※1)		7.4V (1800mAh)		7.4V (2200mAh)	
駆動可能時間(※2)	標準モード時	約11時間(約15m=約4,800行=ロール紙 約0.6巻)		約20時間(約36m=約12,000行=ロール紙 約1.5巻)	
	省エネモード時(※3)	約13時間(約21m=約7,000行=ロール紙 約0.8巻)		約24時間(約43m=約14,300行=ロール紙 約1.8巻)	
	連続印字時	約1時間(約270m=約90,000行=ロール紙 約10巻)		約1時間(約270m=約90,000行=ロール紙 約10巻)	
印字可能領域		72mm		104mm	
カードリーダー		ISO準拠 1&2(or2&3)トラックリード JISⅡ準拠 1トラックリード	—	ISO準拠 1&2&3 トラックリード JISⅡ準拠 1トラックリード	—
液晶ディスプレイ		FSTN 128x32ドット(ブルーバックライト)		FSTN 128x32ドット(ブルーバックライト)	
動作環境		-10 ~ 50℃ 30 ~ 80%RH		-10 ~ 50℃ 30 ~ 80%RH	
ヘッド寿命		50km		50km	
落下耐性		1.2m	1.5m	1.5m	
バーコード		JAN/EAN8、JAN/EAN13、UPC-A/E、NW-7 Interleaved 2/5(ITF) CODE 39/93/128		JAN/EAN8、JAN/EAN13、UPC-A/E、NW-7 Interleaved 2/5(ITF) CODE 39/93/128	
2Dコード		QR Code、PDF417、Data Matrix		QR Code、PDF417、Data Matrix	
その他		防塵・防水機能(国際規格IP54対応)		防塵・防水機能(国際規格IP54対応)	

※1:バッテリー駆動時間は、動作環境温度・動作条件・充電回数によって短くなる場合があります。※2:15cmのレシートを5分間隔(12枚/時)で印字した場合。※3:自動パワーダウン(1分)使用時。

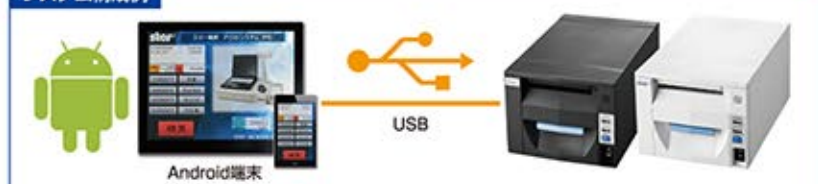
# イーサネット・USB接続対応据置プリンター FVP10 フロントワーキング&ヴォイスプリンター



## ヴォイス機能付きサーマルプリンターの登場

- **フロントワーキング**  
引き出し式前方排出により、ラクラク用紙交換
- **ヴォイス機能**  
スピーカー内蔵・ステータスを音声でお知らせ
- **縮小印字機能**  
アプリケーションを変更せずに、印字結果を縦・横に縮小
- **フラットルーフ**  
天面がフラットなため、プリンタ上スペースにも上載せ可能
- **多様な設置性**  
マウントキット(オプション)により、棚下・テーブル下への組込み可能
- **用紙幅が中央寄せでリニアに可変**  
用紙幅微調整ダイヤルにより58~80mmリニアに可変
- **テキストサーチ+音声機能を実現**  
トリガーテキストをサーチして、音声出力&クーポン等を印字

### システム構成例



※Android端末との接続にはUSBホストケーブルが必要となります。

# キャッシュドロアーインターフェースBOX DK-AirCash NEW

型式SAC10E-24:Ethernet 型式SAC10EBi-24:Ethernet /Bluetooth  
型式SAC10EW-24:無線LAN



※ボディカラー:GRY

Made for iPod iPhone iPad



- **Apple MFiライセンスプログラム認定デバイス**  
iPhone, iPad, iPod touchなどのiOS機器とBluetooth通信が可能
- **1台でマルチOSに対応**  
iOSモードと標準モード(Android/Windows等)に対応
- **キャッシュドロアーの通信を進化させる新デバイス!**  
キャッシュドロアーのDK端子を"DK-AirCash"に接続するだけで、Ethernet通信/Bluetooth通信/無線LAN通信が可能。タブレット端末やスマートフォンからキャッシュドロアーのOpen制御、Status取得が可能
- **場所を選ばないPOSレジ「レイアウトフリーPOS」を実現可能!**  
例えば「タブレットとモバイルプリンターを利用して、モバイル決済(クレジットカード)システムを導入したが、現金決済の場合はPOSレジへ誘導…」という場合でも、キャッシュドロアーを最適な場所に設置するだけで、レイアウトフリーPOSが完成。
- **開発支援ソフトを無償提供**  
StarIO(通信サポートソフト)で、Android, iOSなど、多様なOS上で、アプリケーション開発工数の大幅削減が可能
- **コンパクトデザイン**  
標準的なキャッシュドロアーの高さを配慮したサイズ設計  
高さ76[mm] × 幅152.5[mm] × 奥行27.6[mm]
- **USB 5V 電源搭載**  
USB(Type A)で5V/1Aの電源供給。タブレット端末への給電や、システムの拡張に最適。

### システム構成例



※24V電源(PS60A)は別売

## スター精密株式会社

特機事業部 営業部 第三営業室

〒424-0066 静岡県静岡市清水区七ツ新屋536  
TEL.054-347-0112 FAX.054-347-0409

<http://www.star-m.jp/sp.htm>  
E-mail:psales@star-m.jp



- 当社製品のご使用に際しましては、取扱説明書をよくお読みの上、正しくお使いください。
- 表示された正しい電圧・電圧でお使いください。
- 火災、煙災、油煙、ほこりなどの多い場所におけるご使用はおやめください。故障や火災などの原因となる場合があります。

- Windows®8.1, Windows®7, Windows®Vista, Windows®XP, Windows NT®4.0/2000, Windows®98, Windows®95, Windows®は米国マイクロソフトコーポレーションの米国およびその他の国における登録商標または商標です。
- Linuxは、Linux Torvaldsの米国およびその他の国における商標または登録商標です。
- Java, JavaPOS及びJavaに関連する商標、ロゴは、米国およびその他の国における米国Sun Microsystems, Inc.の商標または登録商標です。
- "Made for iPod", "Made for iPhone", "Made for iPad"とは、それぞれiPod, iPhone, またはiPad専用には接続するよう設計され、アップルが定める性能基準を満たしているとApple Inc.によって認定された電子アクセサリーであることを示します。アップルは、本製品の機能および安全および品質への適合について一切の責任を負いません。
- iPodは、米国と他国で登録されたApple Inc.の商標です。iPod touch, iPhone, およびiPadは、Apple Inc.の商標です。
- Android, Android ロゴ, Android ロボットは、Google Inc.の商標、または登録商標です。
- Bluetooth®ワードマーク及びロゴは、Bluetooth SIG, Inc. が所有する商標であり、スター精密株式会社はライセンスを取得しています。
- App Storeは、Apple Inc.の商標です。
- Google playは、Google Inc.の商標です。
- その他会社名、商品等の固有名称は各社の商標または登録商標です。